

# TABLERO DE TRANSFERENCIA



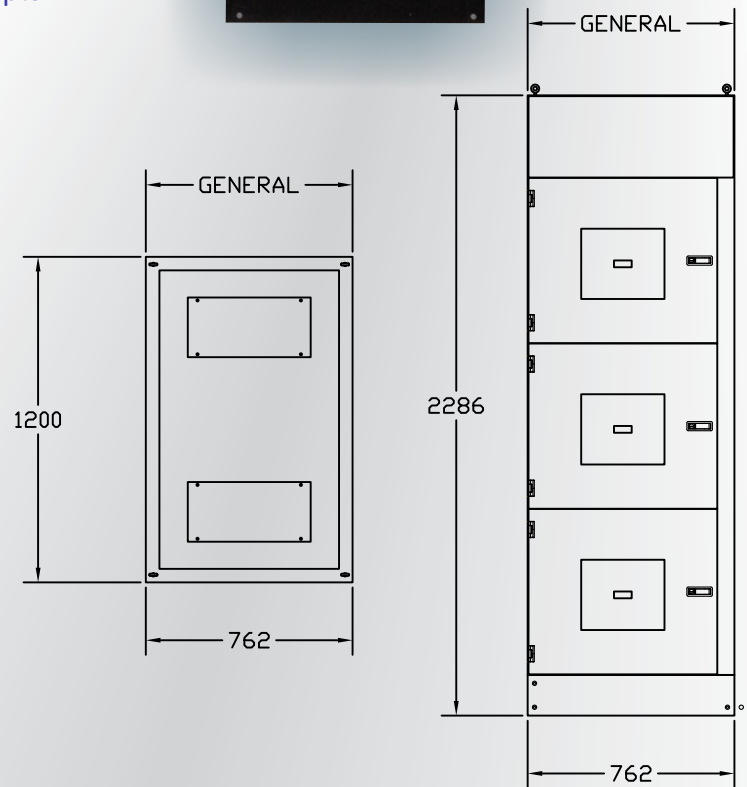
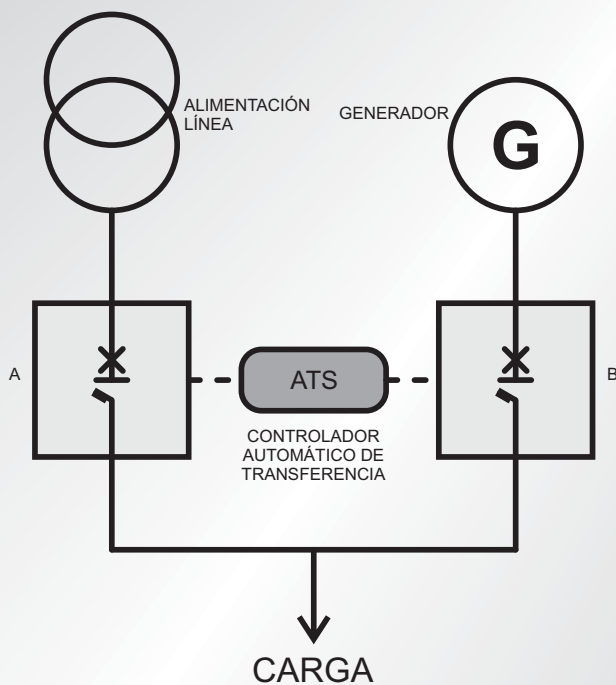
Sistema transferencia y retransferencia tipo abierta entre dos fuentes de energía suministradas a una misma carga (Proveedor-Generador). De operación automática o manual.

## Descripción:

Tablero Nema 1, con capacidad de alojar 2 interruptores fijos o extraíbles de 3 o 4 polos ABB de la familia Emax, con barras de cobre con capacidad de 800, 1000, 1250, 1600, 2000, 3200, 4000Amps en 480Vac. Con opciones de Operación Manual y/o Automático.

## Características:

- ✦ Nema .1
- ✦ Fabricado en acero al carbón rolado en frío calibre 12 y Calibre 14.
- ✦ Color a elección.
- ✦ 760mm Ancho X 2286mm Alto X 1200mm Fondo.
- ✦ Voltaje de control 127 Vac.
- ✦ Bloqueo Mecánicos
- ✦ Modo de operación:
  - ✓ Manual
  - ✓ Automática
  - ✓ Local
- ✦ Opcional
  - ✓ Modulo de Comunicación serial Rs485.
  - ✓ Modulo de Medición de Voltaje y corriente.
  - ✓ Control Automático de Transferencia (ATS).
  - ✓ Actuadores Electromecánicos.
  - ✓ Fuente auxiliar para Relevador electrónico de Interruptor.
  - ✓ Contactos Auxiliares.



**INGENIERÍA ESPECIALIZADA Y FABRICACIÓN S.A. DE C.V**

MATRIZ: SALTILLO #911, COL. CHAPULTEPEC, SAN NICOLÁS DE LOS GARZA N.L. (81)83528207  
 SUCURSAL: MOLLENDO 646-6 COL. LINDA VISTA, DELEGACIÓN GUSTAVO A. MADERO TEL, (55) 5119-2693

[www.inesfa.com.mx](http://www.inesfa.com.mx)